



STANDARD



Características Técnicas
Technical Data

Tres Modelos de Cuerpo de la Torcha
Three Models of Torch Bodies
Cordoalha Estanhada
Tinned Conductor



Indicaciones
Recommendation

Servicios Medios
y Semi-Pesados
Medium Works



Peso Aparente (Kg)
Seeming Weight (Kg)

0,850



Peso Líquido (Kg)
Net Weight (Kg)

3,60 (Torcha
c/ Cable 4,00m)

Corriente (A) - Current	
350A	250A
DC	AC
1,00 a 3,97	
Capacidad (mm) Capacity (mm)	

WP 18

Código/Code	Descr./Descr.	Cuerpo/Body	Tipo/Type	Enganche/Coupling	Med./Mes.
WP18-25SSW	Torcha de Soldadura TIG WP18 Refrigerada WP18 Water Cooled TIG Welding Torch	Silicona Silicon	Accionamiento Trigger	Convencional Standard	
WP18-25RSSW				Encastre Rápido Fast Coupling	12,80mm
WP-12SSW		Rígido Rigid		Convencional Standard	
WP1812RSSW				Encastre Rápido Fast Coupling	12,80mm

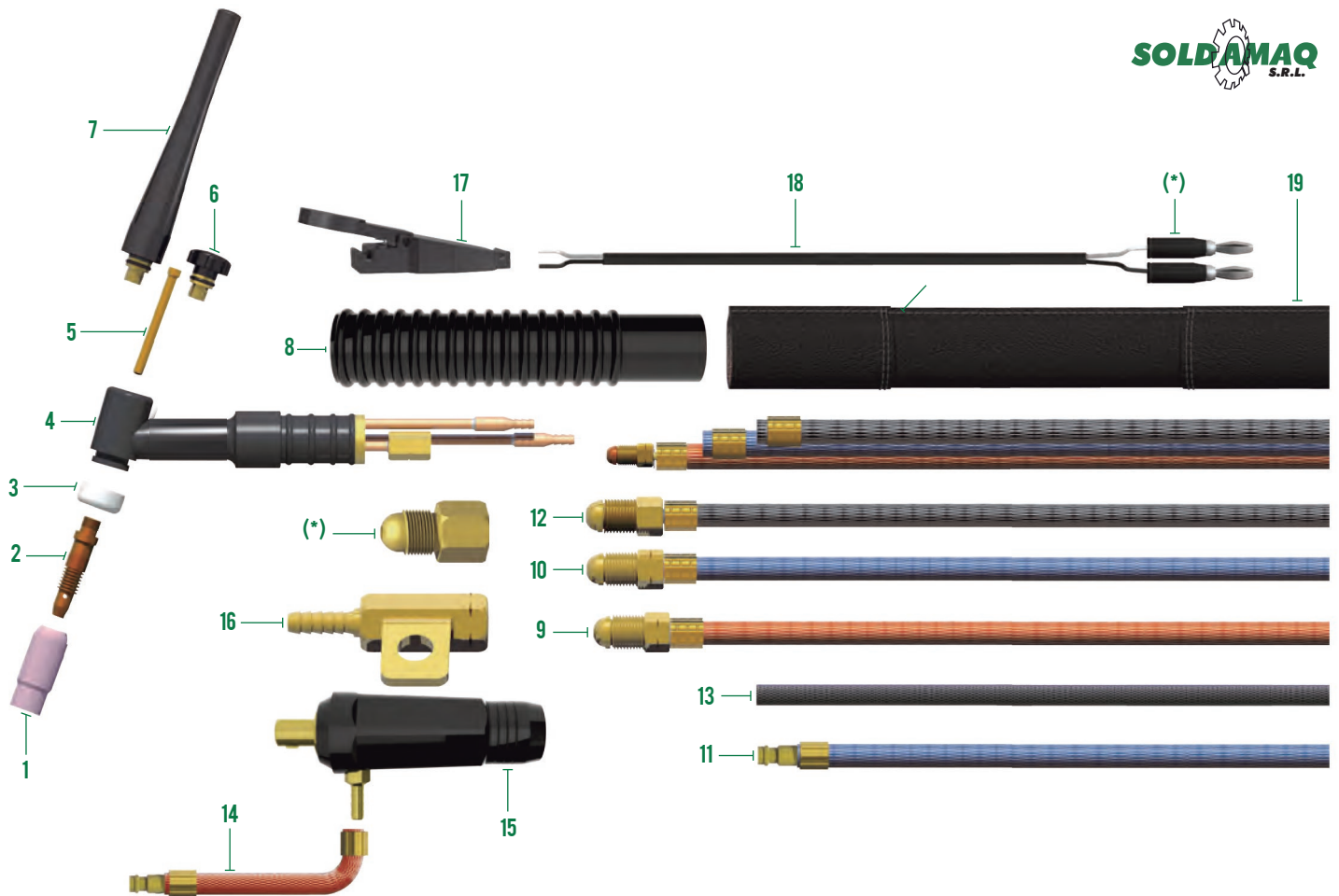
Torcha/Torch TIG WP18

Foto/Photo	Pos.	Código/Code	Descripción/Description	Med./Mes.
	1	10N50	Bocal Cerámico Alumina Nozzle	n° 04 ø6,5mm
		10N49		n° 05 ø8mm
		10N48		n° 06 ø9,5mm
		10N47		n° 07 ø11mm
		10N46		n° 08 ø12,5mm
		10N45		n° 10 ø16mm
	2	10N31	Cuerpo Fijador Collet Body	1,6mm 1/16"
		10N32		2,4mm 3/32"
		10N28		3,2mm 1/8"
		406488		4,0mm 5/32"

Componentes/Components Torcha/Torch TIG WP18

Foto/Photo	Pos.	Código/Code	Descripción/Description	Med./Mes.
	3	18CG	Anillo Inferior Bottom Cup Gasket	
	4	WP-18V	Cuerpo de la Torcha de Silicona Silicon Torch Body for Trigger	p/uso de Registro w/Valve
		WP-18		p/uso de Accionamiento w/Trigger
		WP-18F	Cuerpo de la Torcha Rígido Silicon Torch Body for Trigger	p/uso de Registro w/Valve
		WP-18P		p/uso de Accionamiento w/Trigger
	5	10N22	Fijador Collet	1,00mm
		10N23		1,6mm 1/16"
		10N23M		2,00mm 5/64"
		10N24		2,4mm 3/32"
		10N25		3,2mm 1/8"
		54N20		4,0mm 5/32"

Componentes/Components Torcha/Torch TIG WP18



(*) Línea de Opcionales/Optional Line

Foto/Photo	Pos.	Código/Code	Descripción/Description	Med./Mes.
	6	57Y04	Capa Corta Short Cap	
	7	57Y02	Capa Larga Long Cap	
	8	10N15	Puño de la Torcha Torch Handle	
	9	40V64R	Manguera de Agua y Fuerza p/Sistema Convencional y Encastre Rápido 12,80mm Water and Power Hose for Standard System and 12,80mm Fast Coupling	12,80mm
	10	45V09	Manguera Azul de Entrada de Agua Convencional Blue Standard Water Input Hose	
	11	45V07	Manguera Azul de Entrada de Agua Encastre Rápido Blue Fast Coupling Water Input Hose	
	12	45V08	Manguera de Gas Convencional Standard Gas Hose	
	13	40V64	Manguera de Gas de Encastre Rápido Fast Coupling Gas Hose	
Componentes/Components Torch/Torch TIG WP18				

Foto/Photo	Pos.	Código/Code	Descripción/Description	Med./Mes.
	14	45V070B	Manguera Roja de Salida de Agua Encastre Rápido Red Exit Hose for Fast Coupling	0,80mm
	15	WP18-70-95	Conector Macho TIG Refrigerado c/Salida de Agua Water Cooled Male Connector w/Water Exit	12,80mm
	16	WP-18C	Terminal del Cable de Agua y Fuerza Rosca Izquierda Water and Power Cable Terminal	
	17	KS-01	Accionamiento de la Torcha Torch Trigger	
	18	NI-950F	Cable de Accionamiento 4m Trigger Cable 4m	
	19	609123	Capa Protectora de los Cables 4m Cable Protection Cover 4m	
Componentes/Components Torch/Torch TIG WP18				